



# GPL121500 12В 150Ач

GPL121500 - герметизированные, выполненные по технологии AGM, батареи общего применения со сроком службы 12 лет в буферном режиме или 600 циклов заряда-разряда в циклическом режиме при 50% разряде. Эти высокоэффективные перезаряжаемые батареи не требуют обслуживания в течение всего срока службы.



## ► Спецификация

Кол-во элементов в блоке	6
Номинальное напряжение	12
Емкость	153Ач при 10-часовом разряде до $U_{кон}$ - 10.5В при 25 °С
Вес	46.0 кг
Максимальный ток разряда	1500А (5 сек)
Внутреннее сопротивление	4 мОм
Диапазон рабочих температур	разряд: от -20°C до +50°C заряд: от -20°C до +40°C хранение: от -20°C до +40°C
Номинальная рабочая температура	25°C
Напряжение подзаряда	13.5 - 13.8 В при 25°C
Максимальный ток заряда	45 А
Напряжение заряда при циклическом режиме	14.4 - 15.0 В при 25°C
Срок хранения	до 6 месяцев при 25°C, без подзаряда*
Выходы	F8, под болт M6
Материал корпуса	ABS (UL94 HB & UL94 V-0)
Момент затяжки болтов	9 Н·м (макс)

\*Перед использованием батарею необходимо зарядить. При более высокой температуре окружающей среды время хранения сокращается.

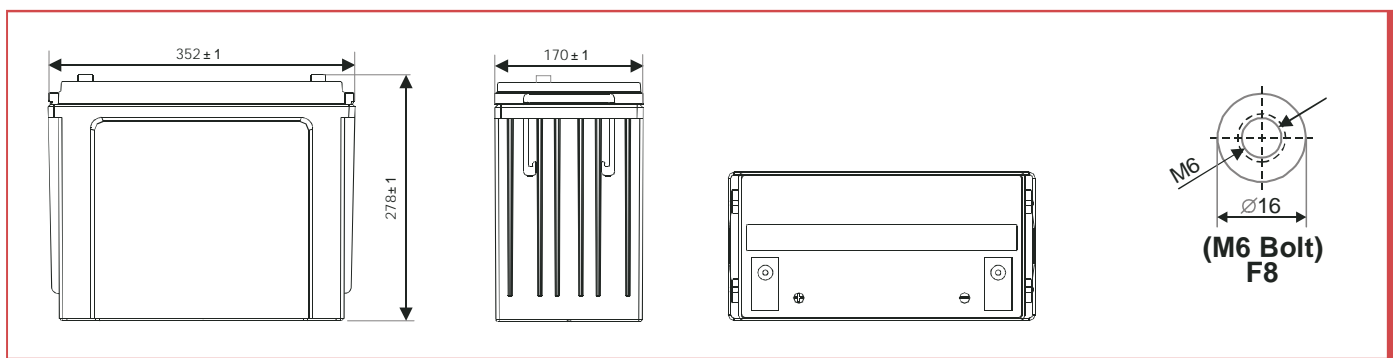
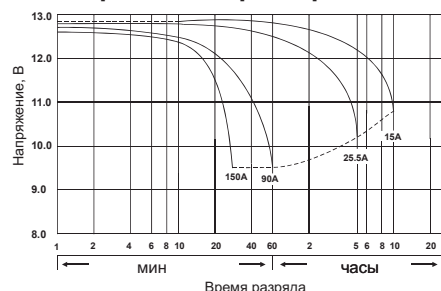
## ► Размеры, мм:

Длина	352.0±1.0
Ширина	170.0±1.0
Высота (макс.)	278.0±1.0

## Основные области применения:

- источники бесперебойного питания
- охранные и пожарные системы безопасности
- оборудование электросвязи
- аварийное освещение
- электроинструмент
- телеметрическое, портативное измерительное, контрольное и другое оборудование.

## Разрядные характеристики



## РАЗРЯД ПОСТОЯННЫМ ТОКОМ : А ( 25 °С)

$U_{к/Т}$ разряда	5мин	10мин	15мин	30мин	1ч	2ч	3ч	4ч	5ч	10ч	20ч
11.10В	296	245	218	119	70.7	37.5	32.6	25.8	23.9	14.4	7.43
10.80В	373	276	246	131	79.6	44.2	36.2	28.7	24.8	15.0	7.62
10.50В	417	303	265	141	82.8	45.9	37.5	29.8	25.5	15.3	7.76
10.20В	446	325	278	149	85.2	47.1	38.6	30.7	26.1	15.5	7.90
9.90В	472	346	289	155	87.9	48.2	39.6	31.3	26.6	15.8	8.01
9.60В	490	363	306	160	90.0	49.1	40.2	31.7	26.9	15.9	8.06

## РАЗРЯД ПОСТОЯННОЙ МОЩНОСТЬЮ : Вт ( 25 °С)

$U_{к/Т}$ разряда	5мин	10мин	15мин	30мин	1ч	2ч	3ч	4ч	5ч	10ч	20ч
11.10В	561	501	443	259	155	83.8	68.7	56.0	48.2	28.5	15.1
10.80В	626	546	468	272	164	89.0	73.2	59.0	50.2	29.7	15.6
10.50В	682	572	487	282	170	91.8	75.5	60.8	51.5	30.7	16.0
10.20В	731	597	505	292	174	94.2	77.7	62.2	52.7	31.5	16.4
9.90В	779	622	522	300	177	96.5	79.8	63.3	53.5	32.2	16.7
9.60В	826	645	537	308	179	98.5	81.3	64.3	54.2	32.7	16.8

Страна производства: Вьетнам

Завод-изготовитель: Le Long Vietnam Co Ltd